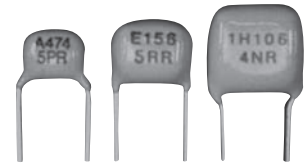


NTD シリーズ



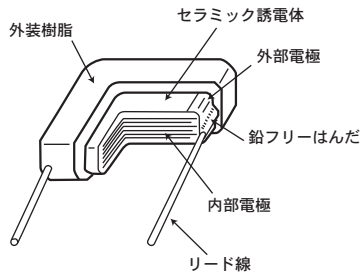
◆特長

- 小形で広い静電容量範囲。最大で 470 μ F まで用意。
- 温度特性は X7R 特性。
- 優れた耐湿・高温負荷寿命。
- ESR が低いため高周波数特性に優れる。
- 定格リップル電流が大きい。
- 最大定格電圧 250Vdc。
- UL94 V-0 認定の難燃性外装樹脂を使用。
- セラミック誘電体も含め鉛フリー対応。

◆用途

- スイッチング電源、DC-DC コンバータの平滑用。
- 各種機器のノイズ吸収用。
- バイパス・デカップリング回路。
- 各種車載用機器。

◆構造



◆定格

1. カテゴリ温度範囲	-55~+125°C
2. 定格電圧範囲	25、35、50、100、250、500 Vdc
3. 定格静電容量範囲	0.1~470 μ F
4. 定格静電容量許容差	M (±20%)
5. 定格リップル電流	下表番号5による。

◆規格表 (1)

No.	項目	規格	試験条件		
			CR ≤ 10 μ F	CR > 10 μ F	
1	耐電圧	異常のないこと。	定格電圧	耐電圧	
			250V未満	定格電圧の250%	
			250V以上 500V未満	100V + 定格電圧の150%	
			500V以上	定格電圧の130%	
			5秒印加		
2	絶縁抵抗	100/CR(M Ω)または4000(M Ω)のいずれか小さい方の値以上。(CR: 定格静電容量 μ F単位)	温度25±2°C、定格電圧印加60±5秒		
3	定格静電容量	規定の許容差内。	測定温度 25±2°C		
4	誘電正接	5.0%以下	測定周波数	1±0.1kHz	120±12Hz
			測定電圧	1±0.2Vrms	0.5±0.2Vrms
5	定格リップル電流	標準品一覧表による。	10kHz~1MHz (正弦波、リップル電圧のVpが定格電圧以内のこと)		

積層セラミックコンデンサに対してAEC-Q200に準じた試験結果をご要求に応じて提出しています。
詳細は別途お問い合わせ下さい。

◆規格表 (2)

No.	項目	規格	試験条件															
6	端子強度	端子の切断、緩みなどの異常がないこと。	<table border="1"> <thead> <tr> <th>公称線径(mm)</th> <th>引張力 (N)</th> <th>保持時間 (秒)</th> </tr> </thead> <tbody> <tr> <td>0.5以下</td> <td>5</td> <td>10±1</td> </tr> <tr> <td>0.6以上</td> <td>10</td> <td>10±1</td> </tr> </tbody> </table>	公称線径(mm)	引張力 (N)	保持時間 (秒)	0.5以下	5	10±1	0.6以上	10	10±1						
	公称線径(mm)		引張力 (N)	保持時間 (秒)														
0.5以下	5	10±1																
0.6以上	10	10±1																
	曲げ強度	<table border="1"> <thead> <tr> <th>公称線径(mm)</th> <th>曲げ力 (N)</th> <th>重り (kg)</th> </tr> </thead> <tbody> <tr> <td>0.5以下</td> <td>2.5</td> <td>0.25</td> </tr> <tr> <td>0.6以上</td> <td>5</td> <td>0.51</td> </tr> </tbody> </table>	公称線径(mm)	曲げ力 (N)	重り (kg)	0.5以下	2.5	0.25	0.6以上	5	0.51							
公称線径(mm)	曲げ力 (N)	重り (kg)																
0.5以下	2.5	0.25																
0.6以上	5	0.51																
			回数：2回															
7	耐振性	外観：異常のないこと。 静電容量： 初期規格値を満足すること。 誘電正接D.F.： 初期規格値を満足すること。	全振幅：1.5mm 周波数：10-55-10Hz（1分間） 振動の方向及び時間： X、Y、Z軸方向に1方向2時間、計6時間															
8	はんだ付け性	リード線の75%以上が新しいはんだで覆われていること。	<table border="1"> <thead> <tr> <th>はんだの種類</th> <th>鉛フリー</th> </tr> </thead> <tbody> <tr> <td>はんだ温度</td> <td>245±5℃</td> </tr> <tr> <td>浸漬時間</td> <td>2±0.5sec.</td> </tr> </tbody> </table>	はんだの種類	鉛フリー	はんだ温度	245±5℃	浸漬時間	2±0.5sec.									
はんだの種類	鉛フリー																	
はんだ温度	245±5℃																	
浸漬時間	2±0.5sec.																	
9	はんだ耐熱性	外観：異常がないこと。 静電容量△C/C：±15% 誘電正接D.F.：初期規格値を満足すること。 絶縁抵抗I.R.：初期規格値を満足すること。	はんだ温度：350±10℃ 浸せき時間：3±0.5秒 深さ：端子の根元から1.5～2mmまでリード線を浸せき															
10	温度サイクル	外観：異常がないこと。 静電容量△C/C：±15%以内 誘電正接D.F.：初期規格値を満足すること。 絶縁抵抗I.R.：初期規格値を満足すること。	<table border="1"> <thead> <tr> <th>段階</th> <th>温度 (°C)</th> <th>時間 (分)</th> </tr> </thead> <tbody> <tr> <td>1</td> <td>最低カテゴリ温度±3</td> <td>30±3</td> </tr> <tr> <td>2</td> <td>常温</td> <td>3以下</td> </tr> <tr> <td>3</td> <td>最高カテゴリ温度±3</td> <td>30±3</td> </tr> <tr> <td>4</td> <td>常温</td> <td>3以下</td> </tr> </tbody> </table> サイクル数：5サイクル	段階	温度 (°C)	時間 (分)	1	最低カテゴリ温度±3	30±3	2	常温	3以下	3	最高カテゴリ温度±3	30±3	4	常温	3以下
段階	温度 (°C)	時間 (分)																
1	最低カテゴリ温度±3	30±3																
2	常温	3以下																
3	最高カテゴリ温度±3	30±3																
4	常温	3以下																
11	耐湿負荷	外観：異常のないこと。 静電容量△C/C：±20%以内 誘電正接D.F.：10%以下 絶縁抵抗I.R.： 25/C _R (MΩ) または1000 (MΩ) のいずれか小さい方の値以上。	温度：40±2℃ 湿度：90～95%RH 電圧：定格電圧印加 時間：500± ²⁴ 時間															
12	耐久性	外観：異常のないこと。 静電容量△C/C：±20%以内 誘電正接D.F.：10%以下 絶縁抵抗I.R.： 50/C _R (MΩ) または1000 (MΩ) のいずれか小さい方の値以上。	温度：125±3℃ 電圧：定格電圧 時間：1000± ⁴⁸ 時間															

※表中のC_RはμF単位の定格静電容量を表す。

◆標準品一覧表

定格電圧 (Vdc)	静電容量 (μ F)	寸法(mm)					定格リップル電流 (Arms)	品番	テーピング数 (個/箱)											
		Lmax.	Wmax.	Tmax.	F \pm 0.8	ϕ d \pm 0.05														
25	3.3	5.0	6.0	3.5	5.0	0.5	0.3	KTD250B335M32A0T00	2,000											
	4.7							KTD250B475M32A0T00	2,000											
	6.8							KTD250B685M43A0T00	2,000											
	10	6.5	6.5	4.0	5.0	0.5	0.8	KTD250B106M43A0T00	2,000											
	15							KTD250B156M43A0T00	2,000											
	15							KTD250B156M55A0T00	2,000											
	22	7.5	9.0	4.5	5.0	0.5	1.0	KTD250B226M55A0T00	2,000											
	33							KTD250B336M55A0T00	2,000											
	47							KTD250B476M76A0T00	1,000											
	68	13.5	15.0	6.0	10.0	0.6	2.0	KTD250B686M80A0B00	—											
	100			8.0				KTD250B107M80A0B00	—											
	150			6.0				KTD250B157M90A0B00	—											
	220	22.5	20.0	8.0	20.0	0.8	3.0	KTD250B227M90A0B00	—											
	330			8.0				KTD250B337M99A0B00	—											
470	11.5			KTD250B477M99A0B00				—												
35	3.3	5.0	6.0	3.5	5.0	0.5	0.3	KTD350B335M32A0T00	2,000											
	4.7							KTD350B475M32A0T00	2,000											
	6.8							KTD350B685M43A0T00	2,000											
	10	6.5	6.5	4.0	5.0	0.5	0.8	KTD350B106M43A0T00	2,000											
	15							KTD350B156M55A0T00	2,000											
	22							KTD350B226M55A0T00	2,000											
	33	10.0	11.5	5.0	5.0	0.5	1.5	KTD350B336M76A0T00	1,000											
	47			5.5				KTD350B476M76A0T00	1,000											
1.0	5.0			6.0				3.5	5.0	0.5	0.3	KTD500B105M32A0T00	2,000							
1.5		KTD500B155M32A0T00	2,000																	
2.2		KTD500B225M32A0T00	2,000																	
3.3		KTD500B335M32A0T00	2,000																	
4.7		6.5	6.5		4.0	5.0	0.5					0.8	KTD500B475M43A0T00	2,000						
6.8													KTD500B685M43A0T00	2,000						
10													KTD500B106M55A0T00	2,000						
15		7.5	9.0		4.5	5.0	0.5					1.0	KTD500B156M55A0T00	2,000						
22													10.0	11.5	5.0	5.0	0.5	1.5	KTD500B226M76A0T00	1,000
33													13.5	15.0	5.5	10.0	0.6	2.0	KTD500B336M80A0B00	—
47		22.5	20.0		6.0	20.0	0.8					3.0	KTD500B476M90A0B00	—						
68					7.0								KTD500B686M90A0B00	—						
100					7.5								KTD500B107M90A0B00	—						
150		28.5	20.0		7.5	25.0	0.8					4.0	KTD500B157M99A0B00	—						
220	10.0			KTD500B227M99A0B00	—															
0.33	5.0			6.0	3.5			5.0	0.5	0.3	KTD101B334M32A0T00		2,000							
0.47		KTD101B474M32A0T00	2,000																	
0.68		KTD101B684M32A0T00	2,000																	
1.0		KTD101B105M32A0T00	2,000																	
1.5		KTD101B155M32A0T00	2,000																	
2.2		KTD101B225M32A0T00	2,000																	
1.5		6.5	6.5			4.0	5.0				0.5	0.8	KTD101B155M43A0T00	2,000						
2.2													KTD101B225M43A0T00	2,000						
3.3													KTD101B335M43A0T00	2,000						
4.7		7.5	9.0			4.5	5.0				0.5	1.0	KTD101B475M43A0T00	2,000						
3.3													KTD101B335M55A0T00	2,000						
4.7													KTD101B475M55A0T00	2,000						
6.8		10.0	11.5			4.7	5.0				0.5	1.5	KTD101B685M55A0T00	2,000						
6.8						5.0							5.0	0.5	1.5	KTD101B685M76A0T00	1,000			
10	5.0			5.0	0.6	2.0		KTD101B106M80A0B00	—											
15	13.5	15.0	6.0	10.0	0.6	2.0	KTD101B156M80A0B00	—												
22			22.5				20.0	6.0	20.0	0.8	3.0	KTD101B226M90A0B00	—							
33												KTD101B336M90A0B00	—							
47	28.5	20.0		7.5	25.0	0.8						4.0	KTD101B476M99A0B00	—						
68			9.0	KTD101B686M99A0B00			—													
100			9.0	KTD101B107M99A0B00			—													

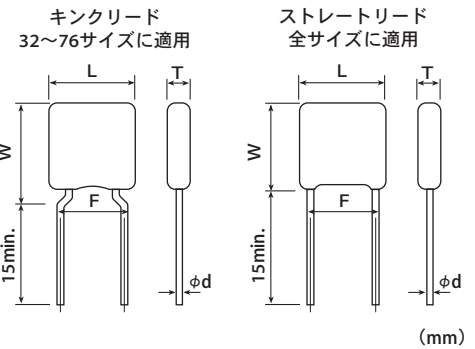
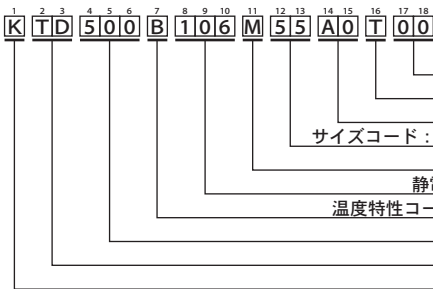
NTDシリーズ

◆標準品一覧表

定格電圧 (Vdc)	静電容量 (μ F)	寸法(mm)					定格リップル電流 (Arms)	品番	テーピング数 (個/箱)
		Lmax.	Wmax.	Tmax.	F \pm 0.8	ϕ d \pm 0.05			
250	0.1	5.0	6.0	3.5	5.0	0.5	0.3	KTD251B104M32A0T00	2,000
	0.15							KTD251B154M32A0T00	2,000
	0.22							KTD251B224M32A0T00	2,000
	0.33							KTD251B334M32A0T00	2,000
	0.47	6.5	6.5	4.0	5.0	0.5	0.8	KTD251B474M43A0T00	2,000
	0.68							KTD251B684M43A0T00	2,000
	1.0	7.5	9.0	4.5	5.0	0.5	1.0	KTD251B105M55A0T00	2,000
	1.5							KTD251B155M55A0T00	2,000
	2.2	10.0	11.5	6.0	5.0	0.5	1.5	KTD251B225M76A0T00	1,000
	2.2	13.5	15.0	5.0	10.0	0.6	2.0	KTD251B225M80A0B00	—
	3.3	22.5	20.0	6.0	20.0	0.8	3.0	KTD251B335M90A0B00	—
	4.7							KTD251B475M90A0B00	—
	6.8							KTD251B685M99A0B00	—
	10							KTD251B106M99A0B00	—
15	28.5	20.0	7.5	25.0	0.8	4.0	KTD251B156M99A0B00	—	
500	0.47	7.5	9.0	3.5	5.0	0.5	0.8	KTD501B474M55A0T00	2,000
	0.56							KTD501B564M55A0T00	2,000
	0.68	10.0	11.5	3.4	5.0	0.5	1.0	KTD501B684M76A0T00	1,500
	1.0			3.8				KTD501B105M76A0T00	1,500
	1.2			4.2				KTD501B125M76A0T00	1,500

※標準品一覧表以外の定格については、別途お問い合わせ下さい。

◆品番体系



品番コードの詳細は巻頭の「品番体系」をご参照ください。